

# S703

1925 €

+ 200 € mit Heizung

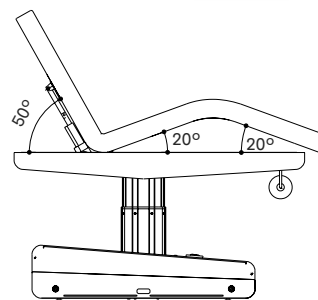
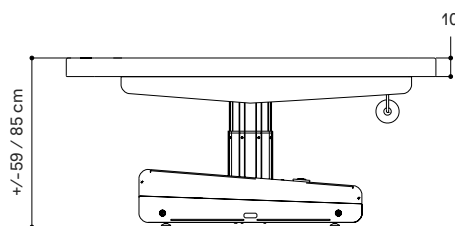
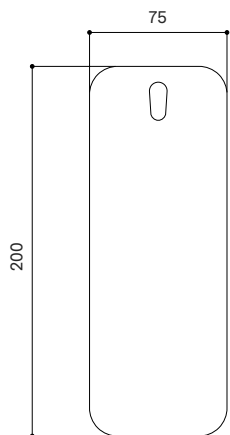


S703LB



S703DB

## Abmessungen



## Technische Angaben

### MOTOREN

3 Motoren (Höhe, Rückenlehne und Beinteil)

### ABMESSUNGEN (LÄNGE X BREITE)

200 x 75 cm

### HÖHE (MIN. UND MAX.)

59/85 cm

### GEWICHT

110 kg

### POLSTERDICKE

10 cm

### DICHTE

30 kg/m<sup>3</sup>

### BELASTBARKEIT

175 kg

### BEDIENUNG

Handfernbedienung (serienmäßige Ausstattung)/  
Fußfernbedienung (optional)

### STROMVERSORGUNG

230 V - 50/60 Hz

### MAX. INTENSITÄT

2 A

### ELEKTRISCHER MOTOR

6.000 N

### POLSTERUNG

Nahtloser Polyesterbezug und mit abgerundeten Kanten

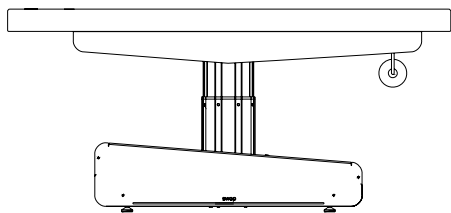
100% Vinyl-Beschichtung

Permaguard Advanced Vinyl Protection (gegen Keime und Abrieb), UV-beständig, hohe Beständigkeit 100K, weiße Farbe

# Price List



S703LB / S703DB



Swop 703  
Electrical SPA bed.  
Light Base and Dark Base

1925 €

+ 200 € mit Heizung

## Interchangeable Panels



\*Price per Collection or price per Colour

202,50 €

Nordic  
METAL



Yellow

135 €

Foll  
METAL



Ash

135 €

Iron  
METAL



Inox

135 €

Om  
WOOD



Oak

202,50 €

Techno  
PMMA



Fluor

75 €

Blue

75 €

Clay

75 €

Black

75 €

Wenge

75 €

Fuxia

75 €

Pink

75 €

Ice

## Bamboo Sound System



75 €

## Cromo Mood



250 €

## Foot Controller 3M



120 €

## Bed Cover



60 €

\*Taxes and transport not included